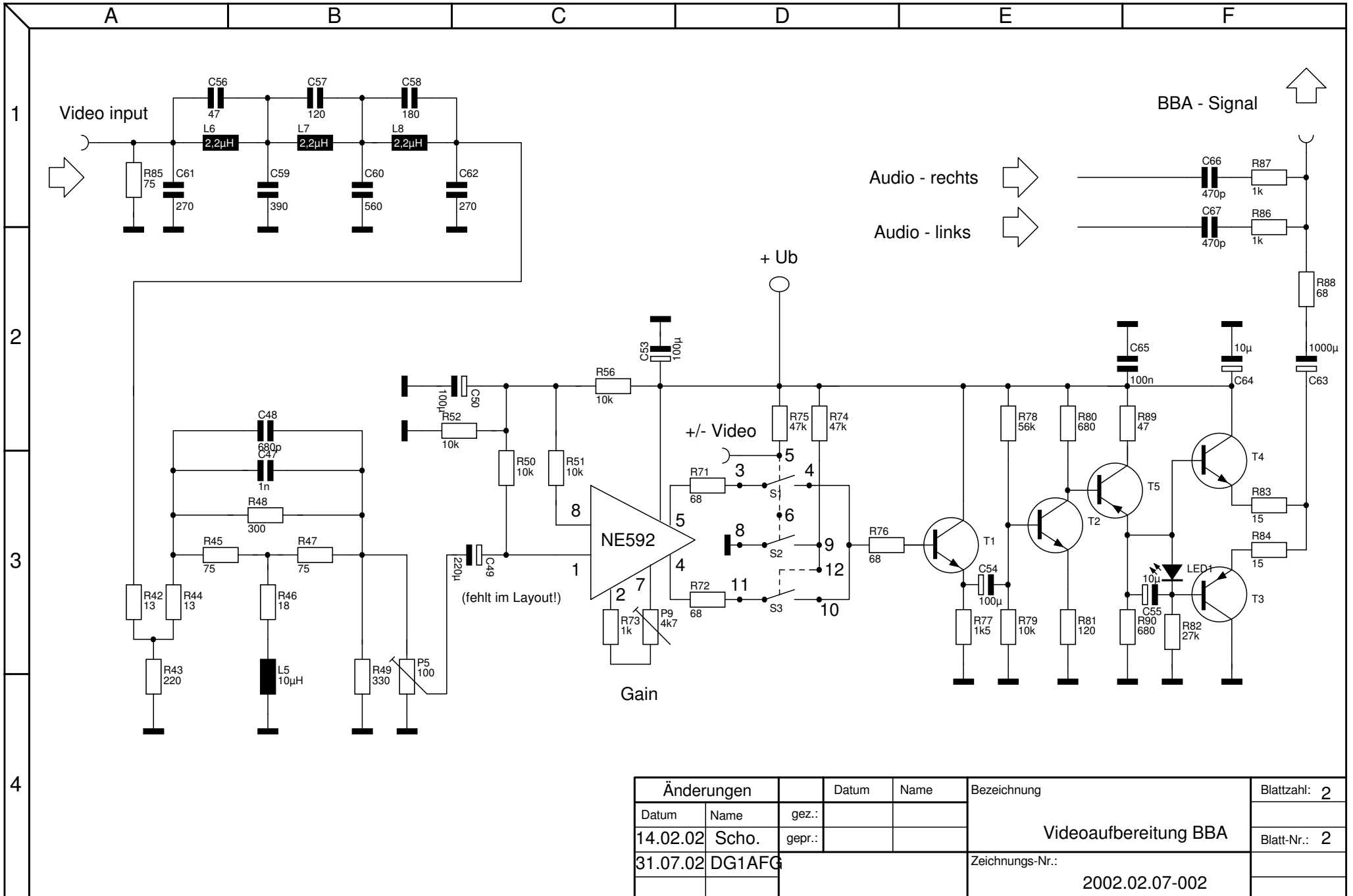


Änderungen		Datum	Name	Bezeichnung	Blattzahl: 2
Datum	Name	gez.:		Audio Kanäle für Stereo BBA	Blatt-Nr.: 1
14.02.02	Scho.	gepr.:			
31.07.02	DG1AFG				
				Zeichnungs-Nr.:	2002.02.05-001



Änderungen		Datum	Name	Bezeichnung	Blattzahl: 2
Datum	Name	gez.:		Videoaufbereitung BBA	Blatt-Nr.: 2
14.02.02	Scho.	gepr.:			
31.07.02	DG1AFG				
				Zeichnungs-Nr.:	2002.02.07-002